

V910 - Garda

Montagehandleiding

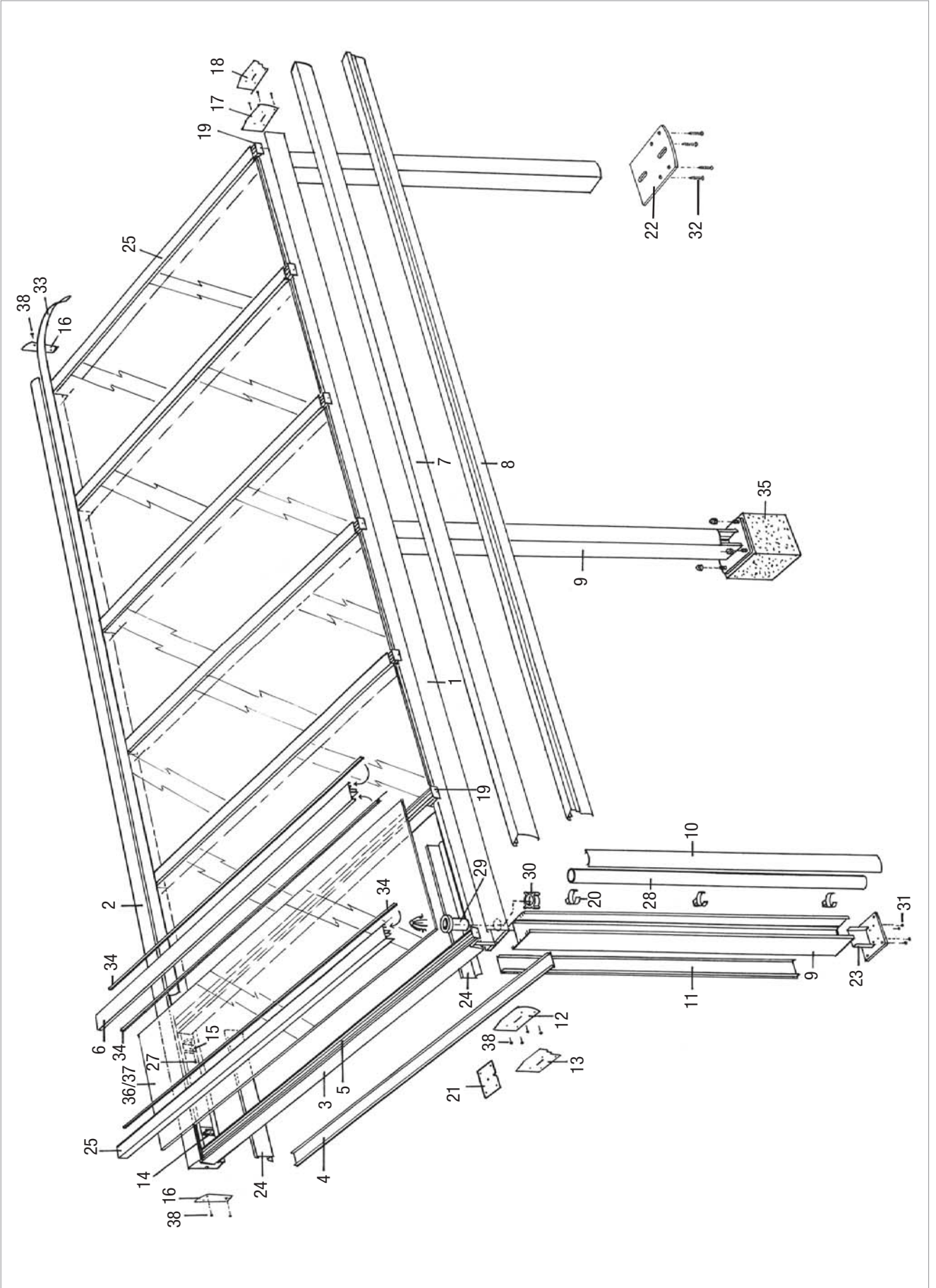




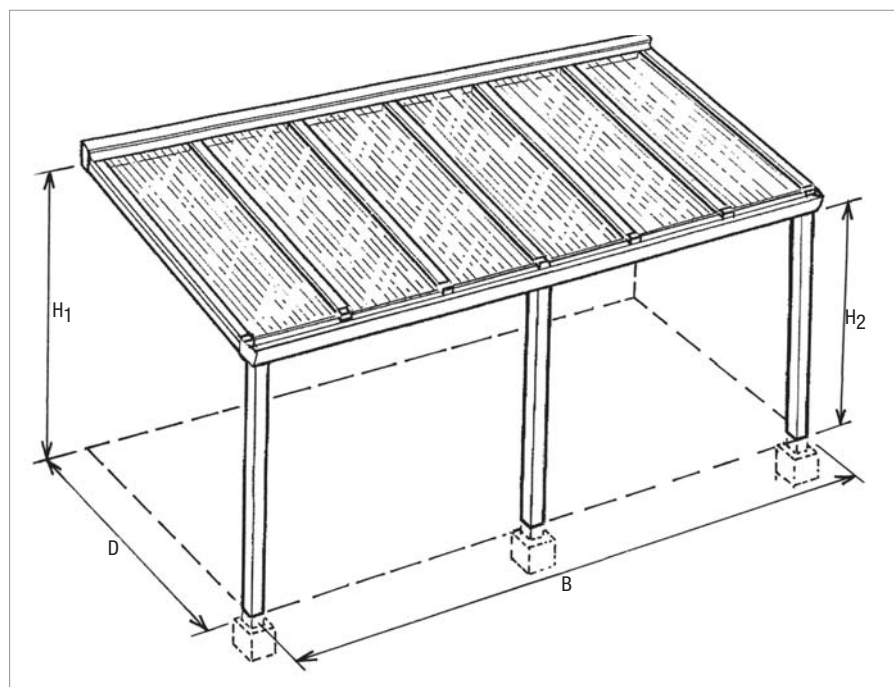
Inhoudsopgave

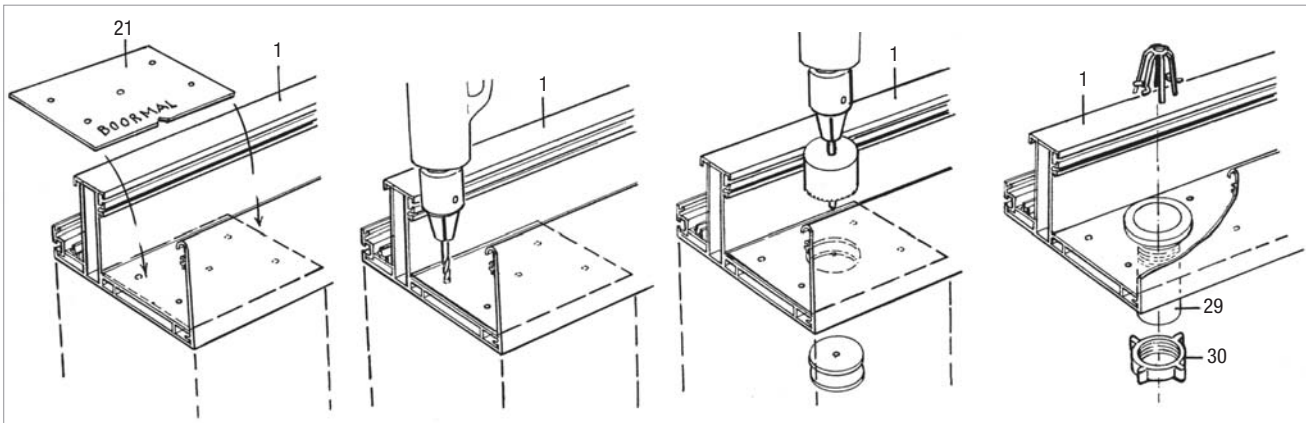
Overzicht van de onderdelen	4
Montage van het muurprofiel	6
Goot	7
Fundatie	8
Montage van de staanders	9
Goot monteren	10
Liggers plaatsen	11
Gasplaten of polyplaten bevestigen	14
Afwerking	16

Montagehandleiding



1. Goot
2. Muurprofiel
3. Liggerprofiel
4. Klikprofiel ligger
5. Kunststof lijst ligger
6. Afdeklijst
7. Opzetstuk goot, standaard
8. Opzetstuk goot, rustica
9. Staander
10. Staander, klik voor
11. Staander, klik achter
12. Zijplaat goot, links
13. Zijplaat goot, rustica links
14. Bevestigingsbeugel ligger, rechts
15. Bevestigingsbeugel ligger, links
16. Zijplaat muurprofiel
17. Zijplaat goot, rechts
18. Zijplaat goot, rechts rustica
19. Afdekplaatje ligger
20. Klembeugel, buis \varnothing 50 mm
21. Boormal goot en staander
22. Montagevoet vlak
23. Montagevoet Vg1
24. Klikafdekking
25. Eindlijst
26. Inbusstelschroef M8x16 DIN 914
27. Schroef 4,8x25 DIN 7981
28. Afvoerbuiss \varnothing 50 mm
29. Tule
30. Moer voor tule
31. Schroef 4,2x45 DN 7981
32. Schroef 4,2x45 DIN 7982
33. Rubberen muurprofiel
34. Co-extrusie
35. Fundatievoet
36. Glasplaat
37. Polyplaat
38. Schroef 4,2x25 DIN 7981

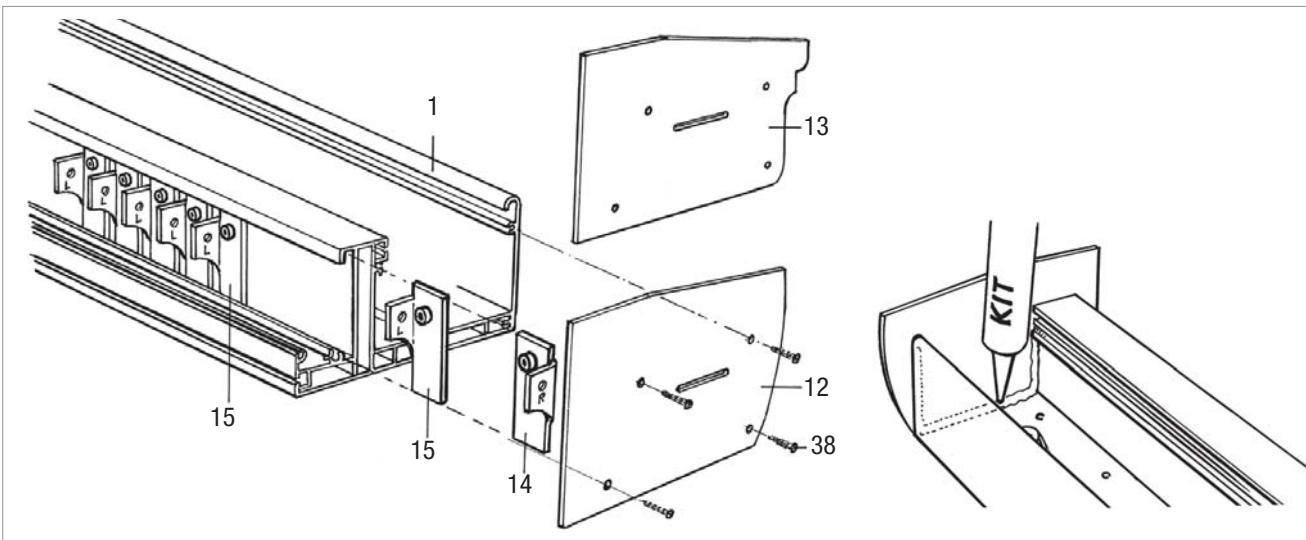




Boren van de gaten voor de staanders

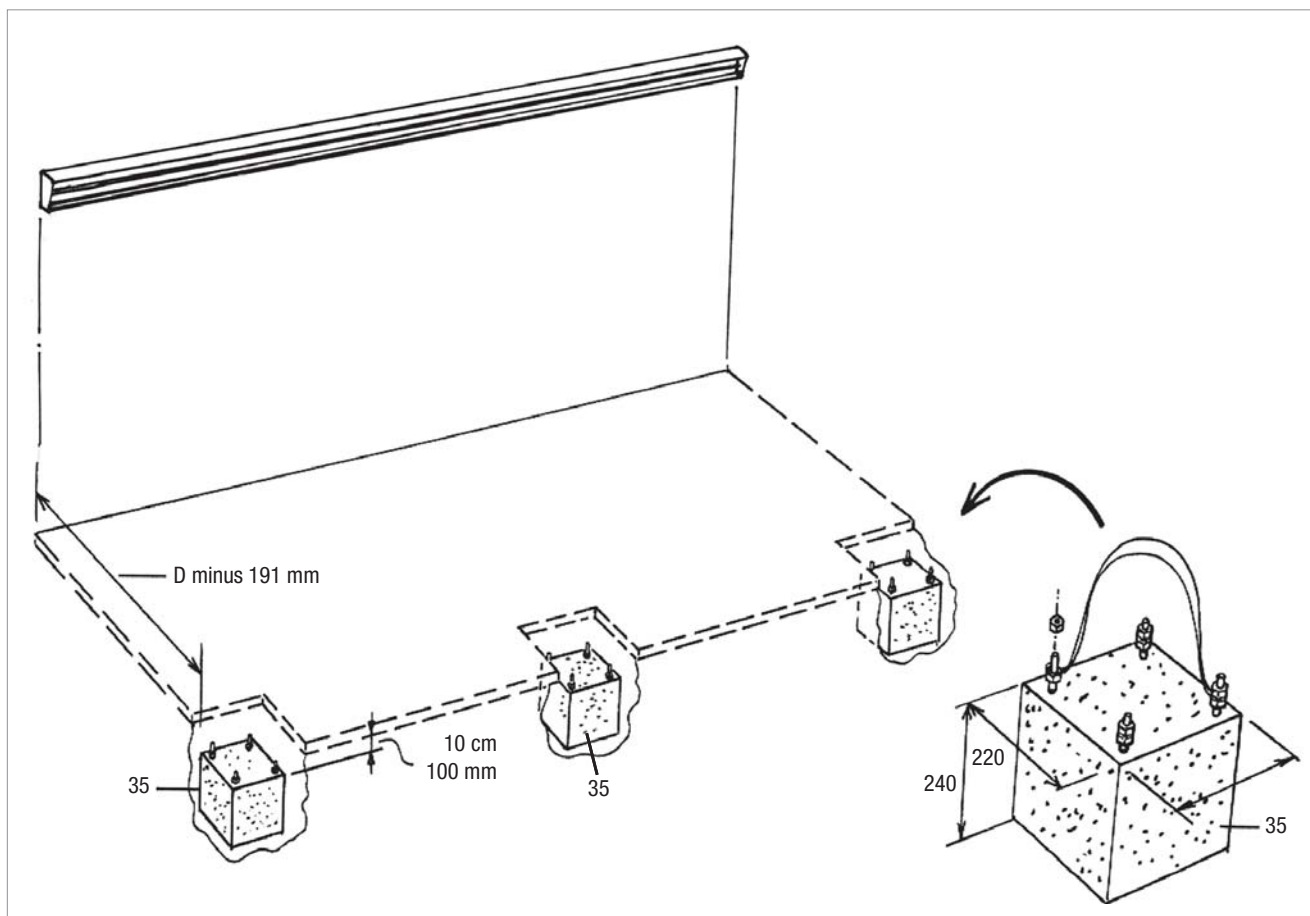
- Daarvoor is een boormal meegeleverd (21).
- Voor de buitenste staanders de mal met de gootuiteinden gelijkhouden.
- Vervolgens 5 gaten boren $\text{\O} 4,0$ mm.

- Daarna het gat voor de afvoer boren $\text{\O} 50$ mm.
- Nu afvoertule (29) plaatsen, eventueel vooraf voorzien van afdichtkit.
- Vastschroeven met moer voor tule (30).



Bevestigingsbeugels ligger inschuiven

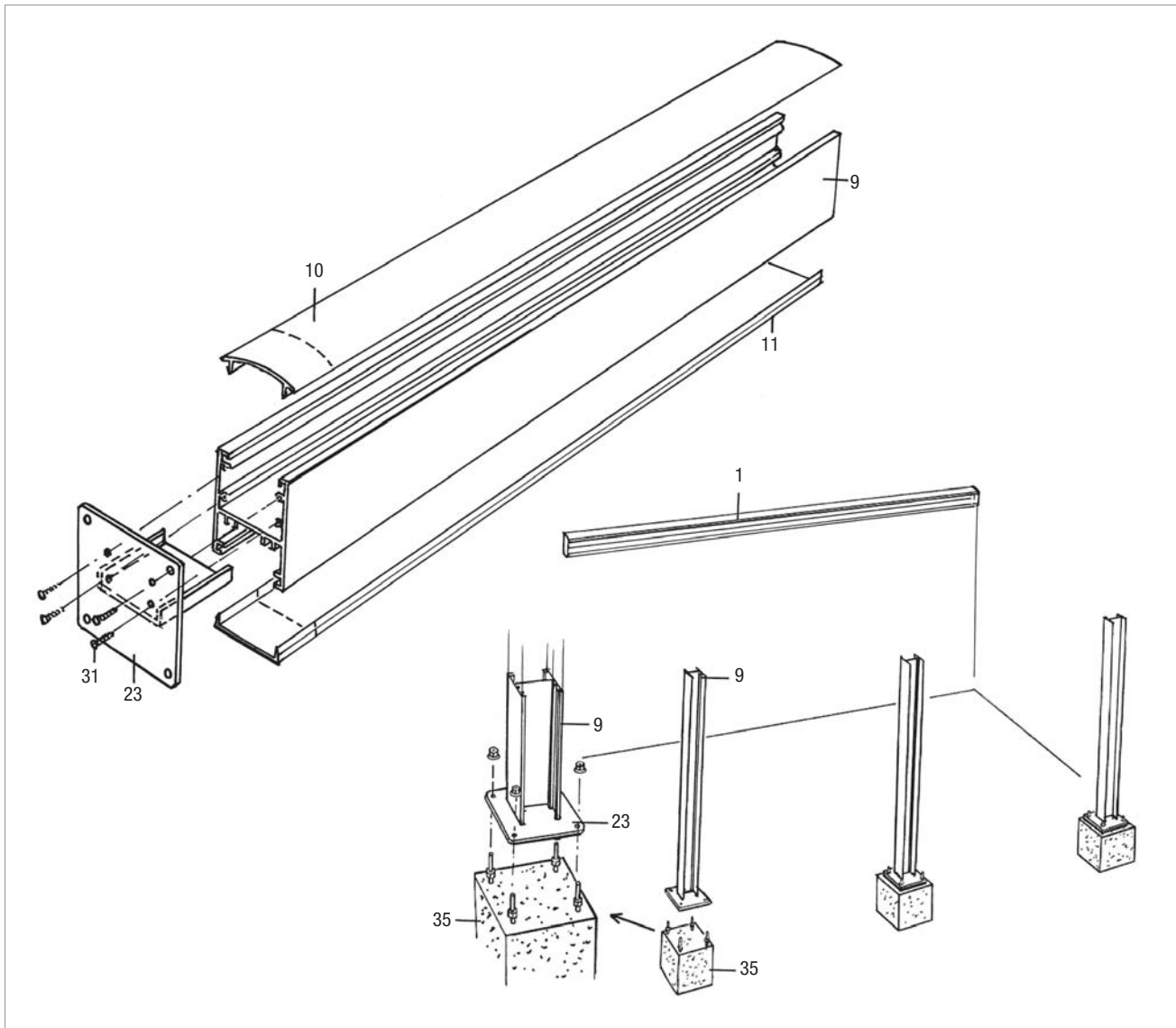
1x rechter beugel (R). Overige beugels zijn linker beugels (L). Nu kunnen de zijplaten (12) of (13) worden bevestigd. Vastschroeven met schroeven (38). Nadien afkitten.



Fundatieblokken plaatsen

Dit moet nauwkeurig gebeuren. De afstand tussen de fundatieblokken (35) en de muur is maat D minus 191 mm. Deze maat D heeft u genoteerd op uw opdrachtformulier.

Geadviseerd wordt om de fundatieblokken (35) ca. 10 cm beneden het terrasniveau te plaatsen. (Eventueel bijstorten. Dit ligt aan de grondsoort waarop de veranda wordt geplaatst).



De standers zijn standaard 250 cm lang en dienen door u op maat te worden gemaakt. De maat van standers (9) is 10 cm lager dan de maat H₂. Deze maat H₂ heeft u genoteerd op uw opdrachtformulier. Deze 10 cm is de maat van het terras tot aan de bovenkant van het fundatieblok.

De afdekplaten op maat maken

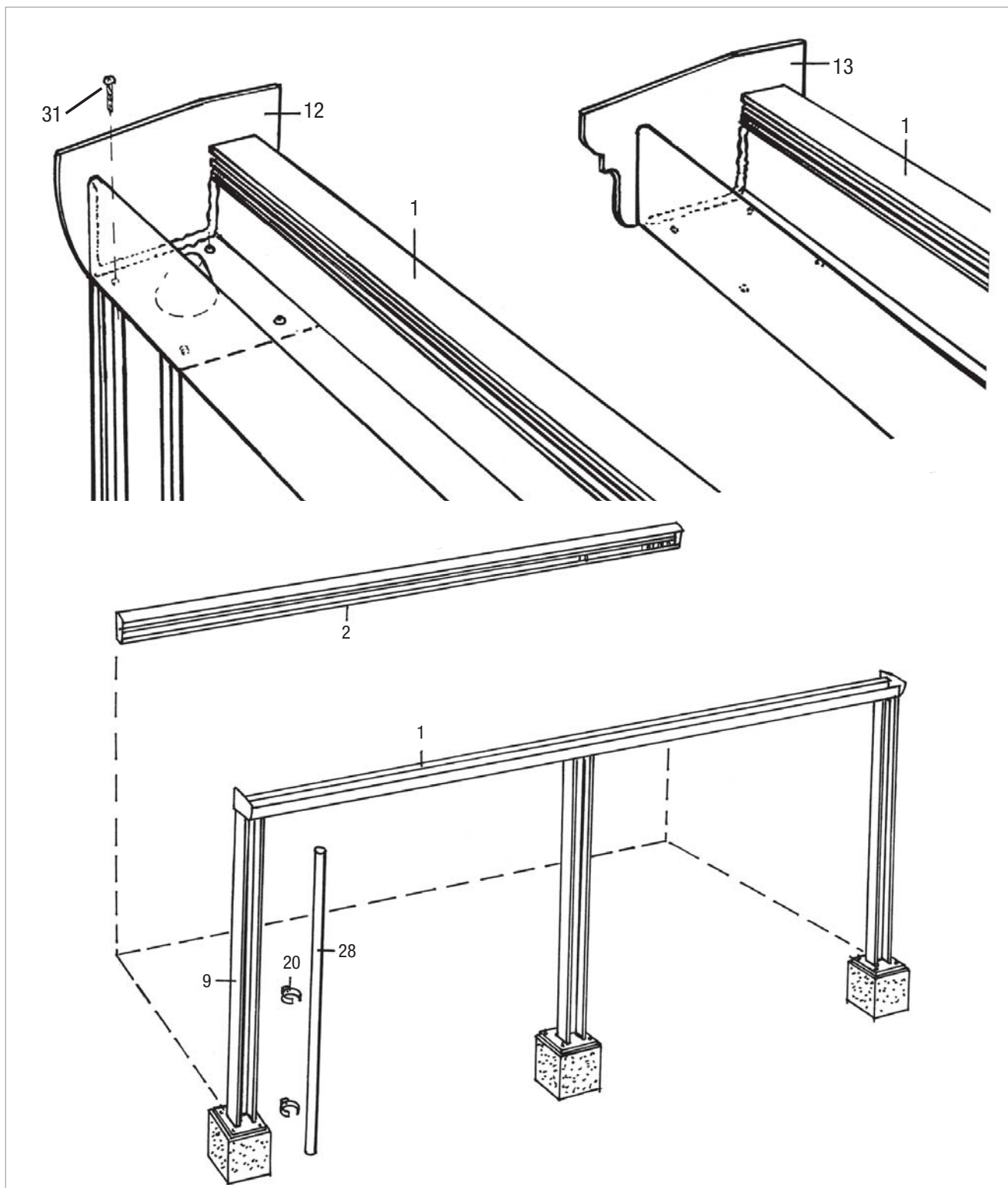
Omdat de stander (9) ca. 10 cm beneden het terrasniveau geplaatst wordt, worden de afdekplaten (10) en (11) ca. 10 cm korter gezaagd. Het beste is dit als laatste te doen. (Zie pagina 12).

Standers monteren op fundatieblokken (35)

De fundatieblokken hebben ingegoten draadeinden met elk 2 moeren, daardoor kunnen de standers in hoogte versteld worden.

Voetplaten monteren

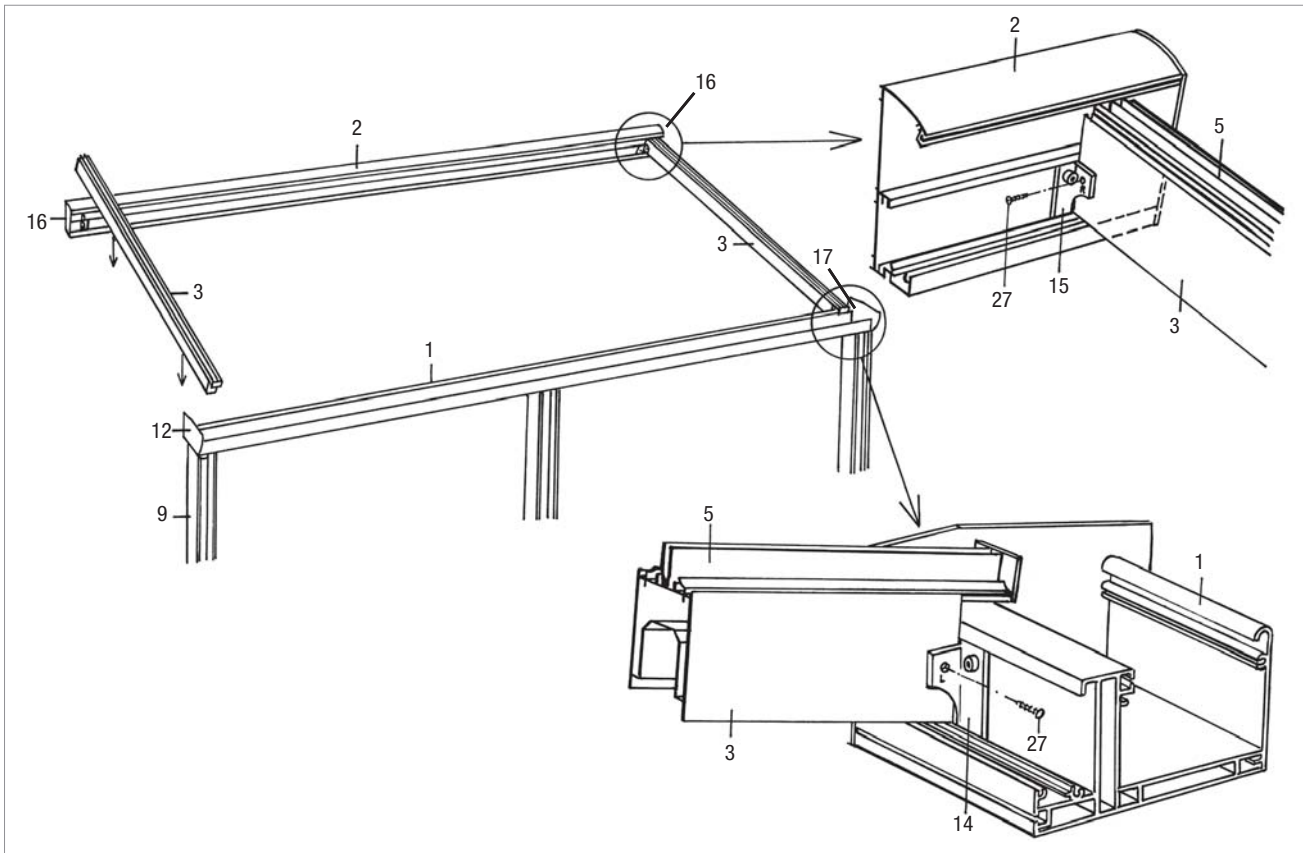
Voetplaat (23) met behulp van schroeven (31) vastschroeven aan de stander (9).



De goot monteren op de staanders

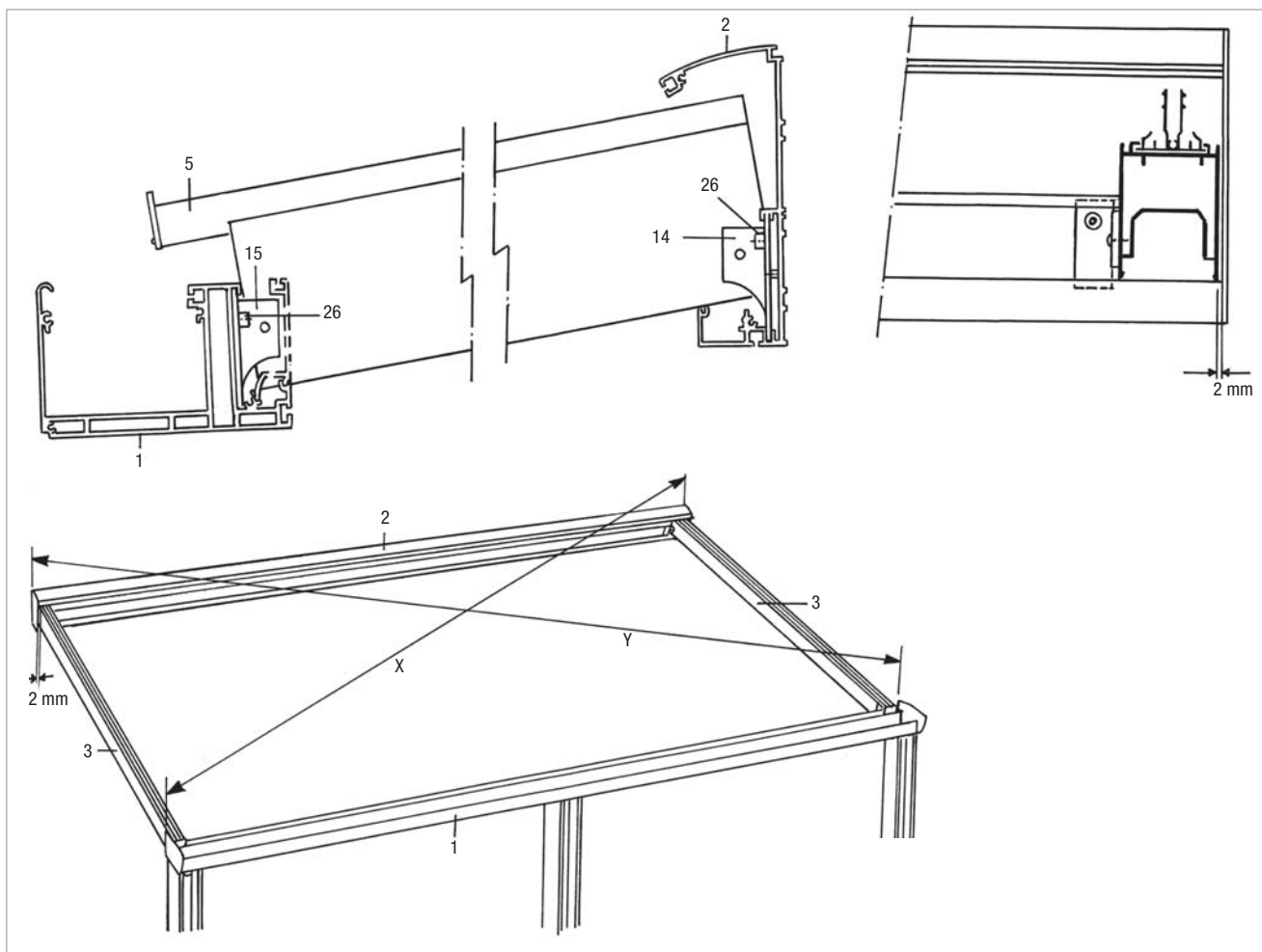
De 4 geboorde gaten zijn met behulp van de boormal gepositioneerd en passen precies op de schroefgaten van de staanders (9).

Het is raadzaam om voor het vastschroeven de afvoerpijp (28) te plaatsen. Daarvoor zijn per pijp 2 klemmen (20) nodig. Deze klemmen worden op de achterkant van de staander vastgeschroefd. Daarvoor \varnothing 3 mm gaten boren in het midden van de staander.



Standaard zijn de liggers (3) voorzien van een kunststof glashouder (5) en reeds op maat gemaakt.

De eerste stap is het plaatsen/monteren van de buitenste liggers (3). Tussen de liggers en de afdekplaat (12), (16) en (17) dient 2 mm ruimte te zijn om later de eindlijsten/hoeklijsten van 2 mm dik te kunnen plaatsen. (Zie pagina 10).



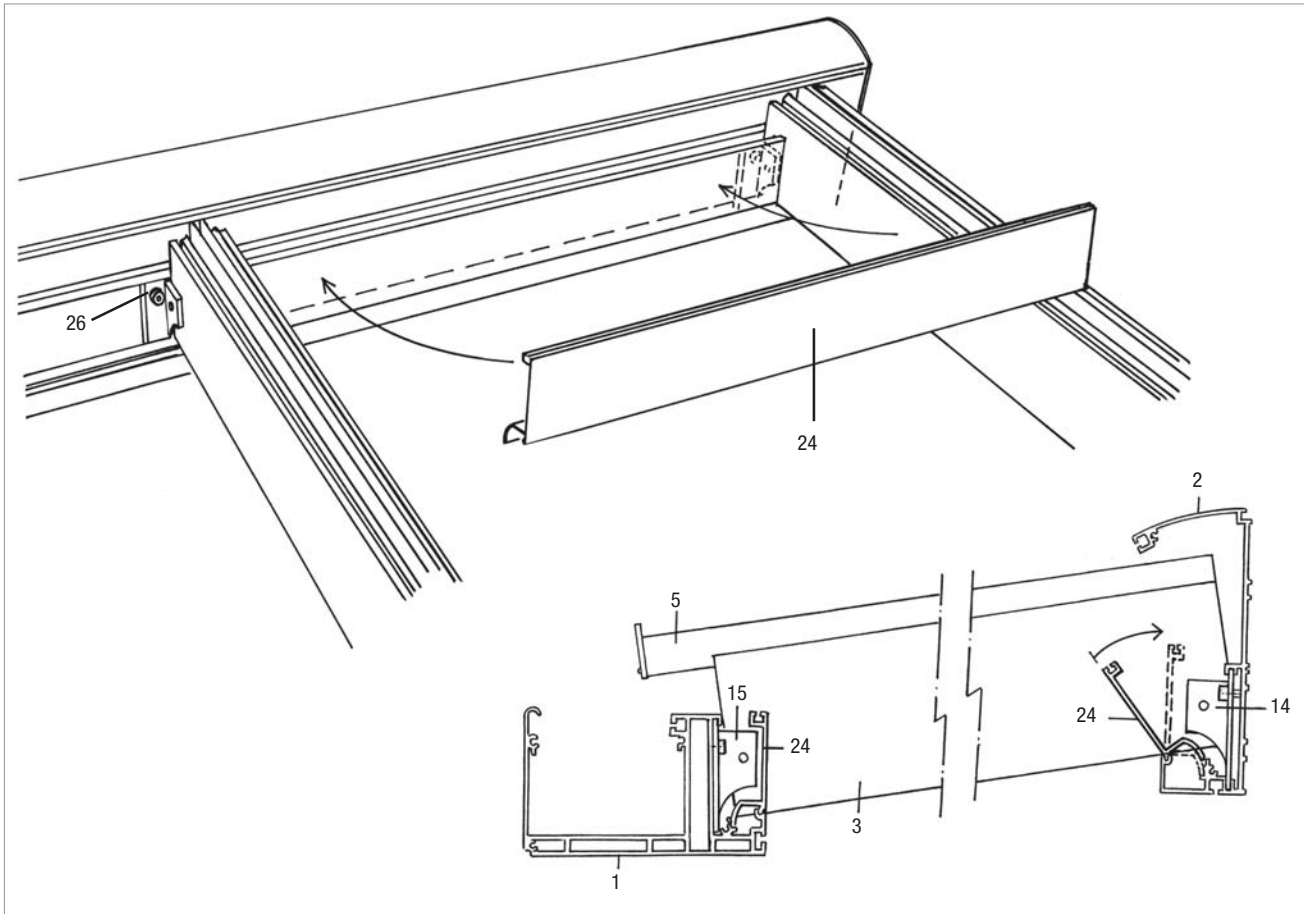
Vastzetten

Hiervoor zijn de liggerbevestigingsbeugels (15) of (14).

- Eerst de liggers (3) op hun positie leggen (tegen de achterwand aandrukken). Vervolgens het gat van de beugels (14) of (15) verder doorboren in de ligger (3), $\text{Ø } 4,5 \text{ mm}$ en vastschroeven met schroef (27).
- Nu doormiddel van de inbusboutjes (26) de beugel borgen.

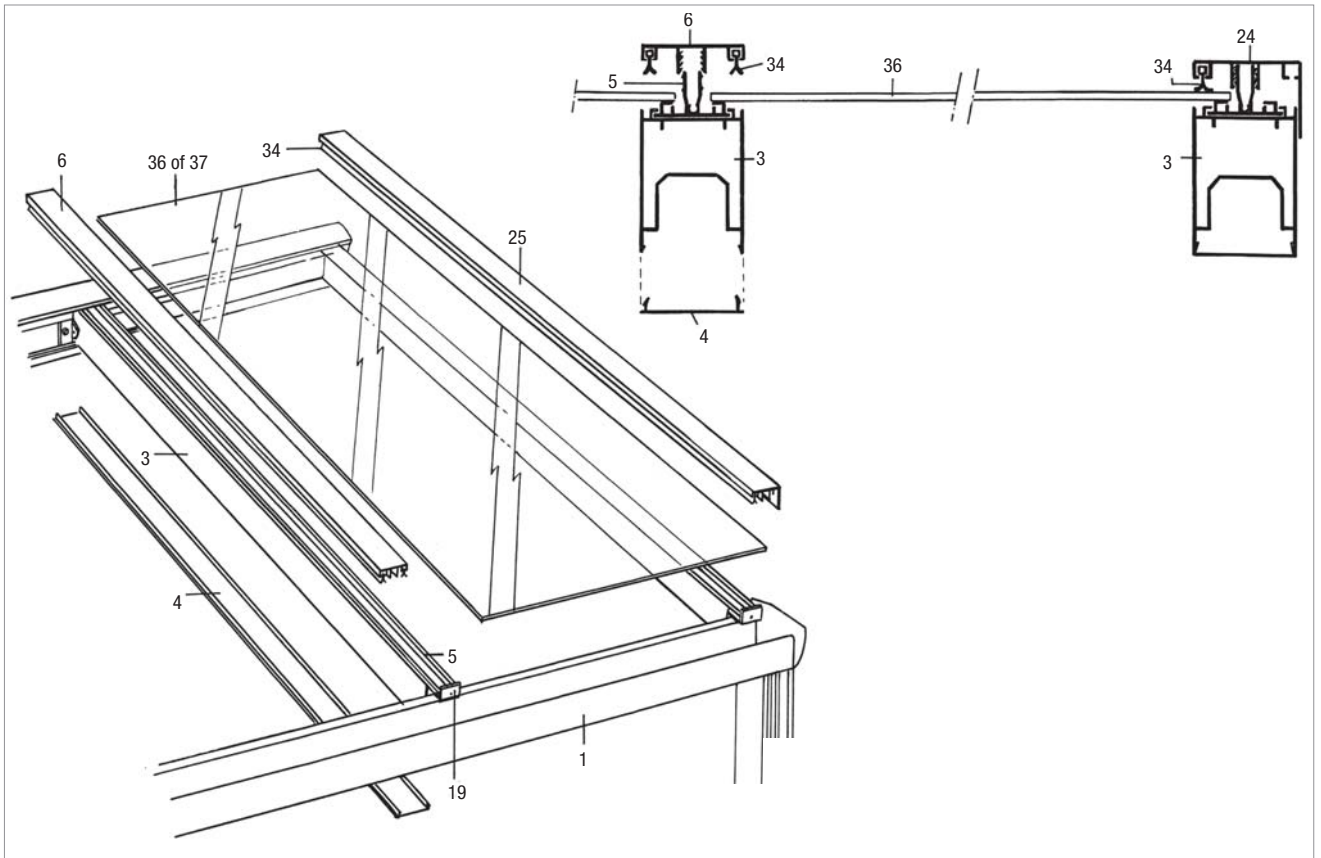
Let op: 2 mm ruimte tussen zijplaat van het muurprofiel en buitenliggers.

Na het monteren van de buitenliggers de constructie nu overhoeks meten. De maten X en Y dienen identiek te zijn.



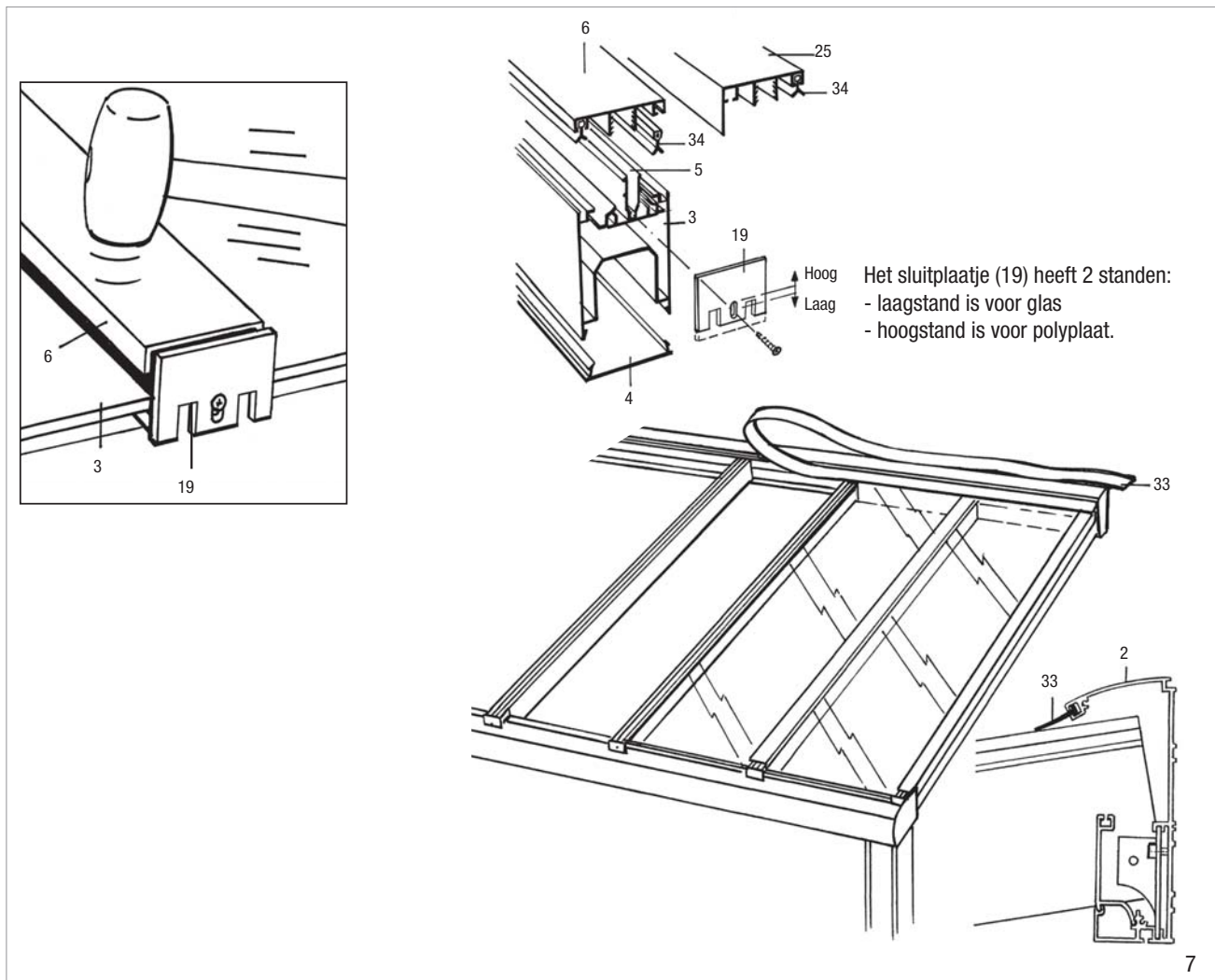
Overige liggers plaatsen

Om de juiste afstand te bepalen dient het tussenschot (24) dat voor u op maat gemaakt is. (Gebruik dit schotje als maat). De overige liggers worden op dezelfde manier vastgezet als de buitenliggers, dus met liggerbevestigingsbeugels (14/15). Het tussenschotje (24) nu vastklikken in het muurprofiel (2) en gootprofiel (1) (door het in de groef te drukken en naar achteren te draaien en in te klikken).



In het midden plaatsen van glas- en polyplaten

Van belang is dat de glas- of polyplaat, in het midden wordt gelegd. Dus links en rechts de ruimte evenredig verdelen en tegen het sluitplaatje (19) aanleggen (vooran boven de goot).



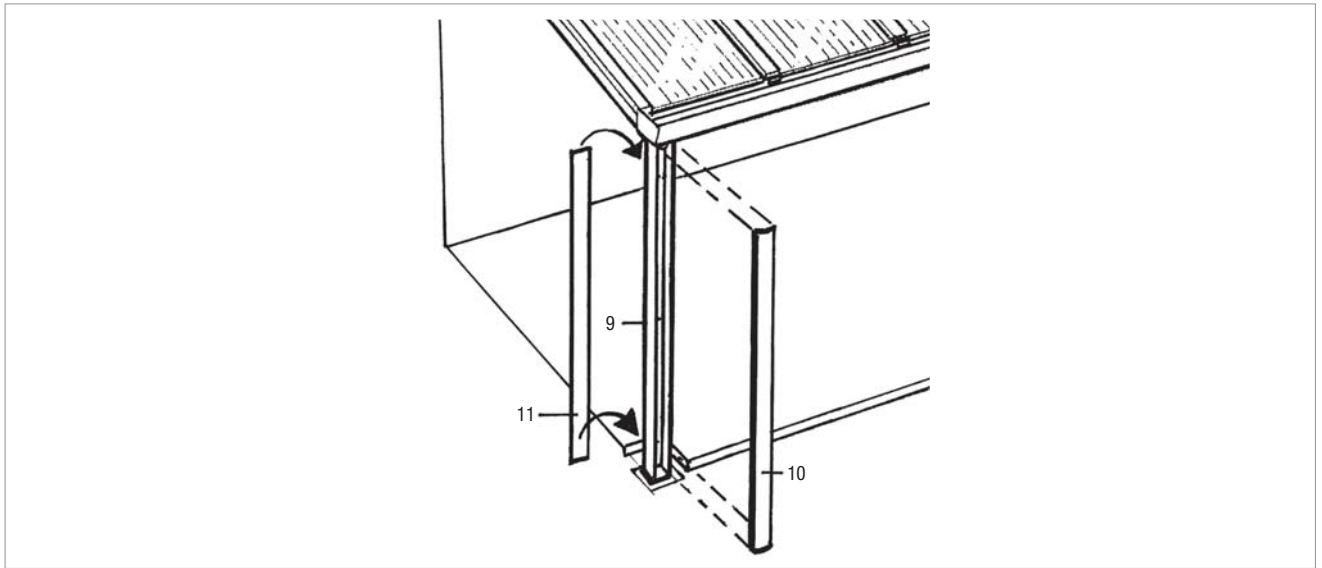
Het sluitplaatje (19) heeft 2 standen:
 - laagstand is voor glas
 - hoogstand is voor polyplaat.

Afdekljsten plaatsen

- Afdekljst voorzien van rubberen afdichtstrips
- Het aanbrengen/vastzetten van de afdekljst (6) wordt gedaan door simpelweg deze lijst over het kunststofprofiel te drukken. Gebruik daarbij een rubberen hamer (geen staal).

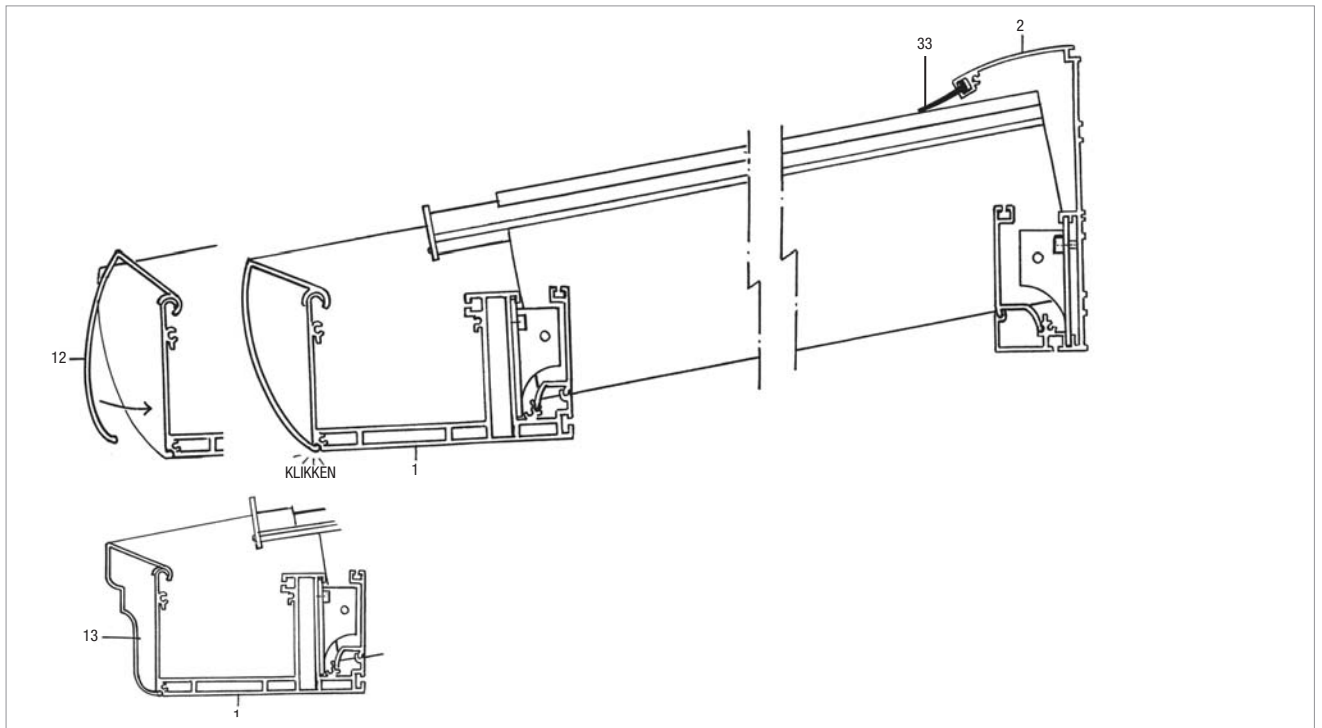
Rubberen muurprofiel aanbrengen

Het is raadzaam om direct na het plaatsen van elke glas- of polyplaat en afdekljst (6) het rubberen muurprofiel (33) aan te brengen (stevig in de groef van het muurprofiel drukken). Dit kan ook nadat het dak klaar is. U kunt dan echter niet op de glas- of polyplaten staan, wel op de liggers. (Zie pagina 12).



Afdekplaten voor de staanders inklikken

- Afdekplaten (10) en (11) voor de staanders plaatsen. (Inklikken).



- Als laatste het opzetstuk voor de goot plaatsen (standaard (12) of rustica (13)).

Afdekrubber in het muurprofiel plaatsen

In geval u vergeten bent het rubberen muurprofiel (33) te plaatsen (zie pagina 11) dan kan dit alsnog. Wij wijzen u er nadrukkelijk op dat u niet op de glasplaten / polyplaten kunt staan. Gebruik in dat geval een stevige plank die over de liggers wordt gelegd. De rubberen flap (33) in de groef van het muurprofiel (2) drukken en wel over de gehele breedte. (Zie ook pagina 11). Aan het einde de rubberen flap op maat snijden.

